

Car Images For : TOYOTA PREMIO 1.5F EX





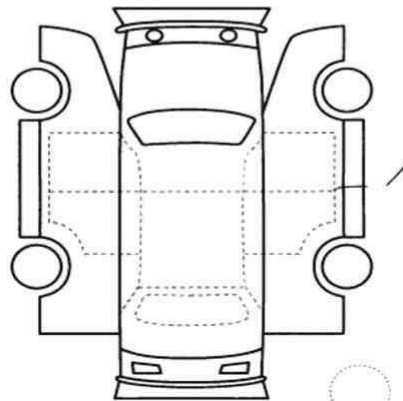




フレッシュコーナー

No. 6046	車歴 (自家用以外は記入)		排気量	型式	評価点 6
	初度登録年月	車名	形状・ドア数	グレード	
	R3/10月	プロミオ		1.5F EX/バグジー	内装補助評価 A
車検	R6年10月	シフト	AT	純正品	S R 純AW (P S) (P W) カワ TV ナビ (E A B)
走行	6,417 ^{KM} マイル	冷房	AAC	セールスポイント	
外色	元色 110-ル 色替	カラーNo.	070	1107-シート 107-シート トヨタ-771セキス アシスタント	
燃料	ガソリン 軽油・()	内装色		新車整備手帳 (保証書付) ※書類と一緒に保管下さい。	
輸入車用	年式	輸入区分	ディーラー・並行	ハンドル	左・右
リサイクル	預託金 10280 円	乗車定員	人	積載量	t
◎注意事項 (修復・不具合箇所および状態等)			登録No.	名城	503 3 9621
ディーラーOP TV・バッテリー			車台No.	NZT260-3231565	
◎検査員報告 (USS使用欄)			シリアルNo.		
小キズ			↑純正品に限り該当箇所を○を付けて下さい。		

※必ず油性ボールペンをご使用下さい。水性ボールペンは使用できません。



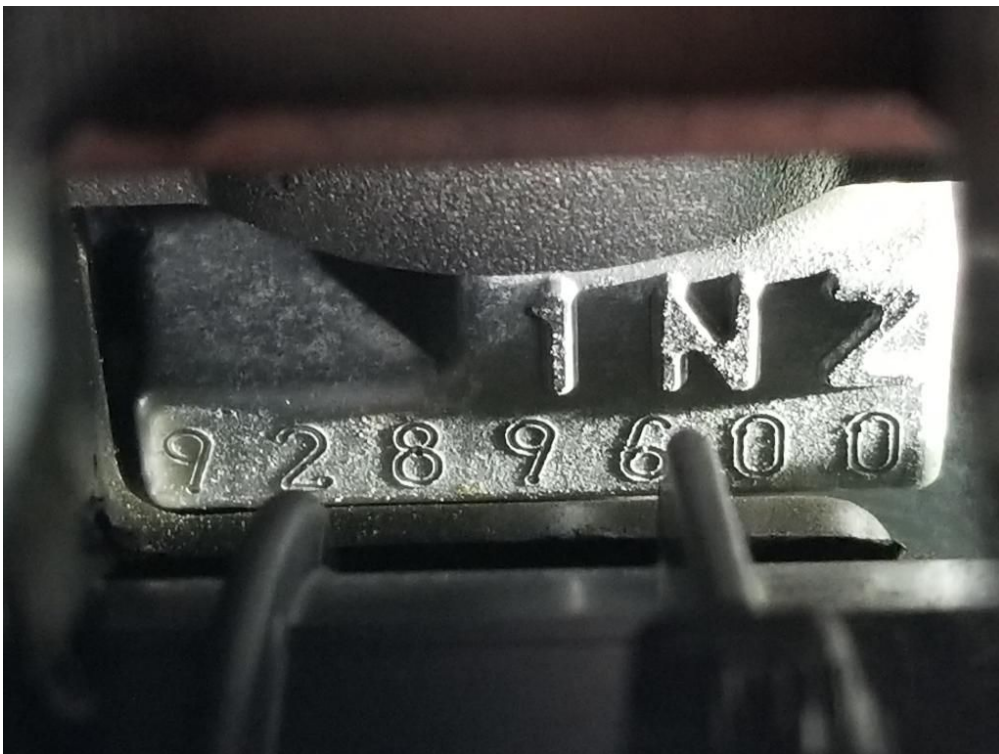
カギ施錠

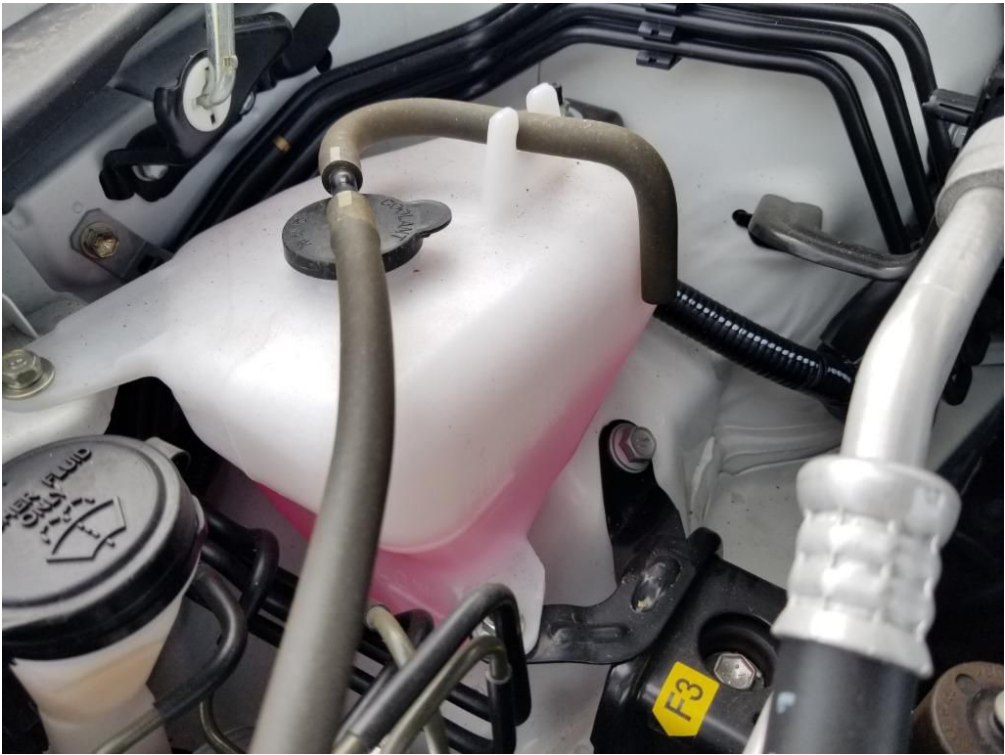
【荷台内寸】約 × × (cm)
 長さ cm 幅 cm 高さ cm ← (車検証上の寸法)

スペア













Car Specifications

Make: TOYOTA
Model: TOYOTA PREMIO 1.5F EX
Name: TOYOTA PREMIO 1.5F EX
Chasis Code: NZT260-3231565
Mileage: 7000 km
Fuel Type: Non Hybrid
Transmission: Automatic

CC: 1500cc

Color: Pearl

Year: 2021

Seating Capacity: 2+3=5

Grade point:

6

Location:

S