

# Car Images For : PREMIO F EX PACK



# プライムコーナー

No. 226720	車歴 (自家用以外は記入)	排気量 1500	型式 3BA-NZT260	評価点 5
	初度登録年月 3/11月	車名 プロネオ	形状・ドア数 グレード1.5F EXパッケージ	内装補助評価 A
車検	年	月	シフト FAT	純正部品 SR 純AW 丸窓 TV ナビ
走行 19,509 Km マイル	冷房 AAC	セールスポイント ○トヨタセーフティセツ ○純正AWミ ○バックカメラ ○運転席パワーシート	新車整備手帳 (保証書付) 有・無	
外色 元色 10-N 色替	カラーNo 070	燃料 ガソリン・軽油	名義変更期限	
輸入車用	年式	輸入区分 ディーラー・並行	ハンドル 左・右	
リサイクル 預託金 10280円	乗車定員 5人	積載量 t	登録No.	
◎注意事項 (修復・不具合箇所および状態等)			車台No.	NZT260-323/335
○ハーフレスシート			シリアルNo.	

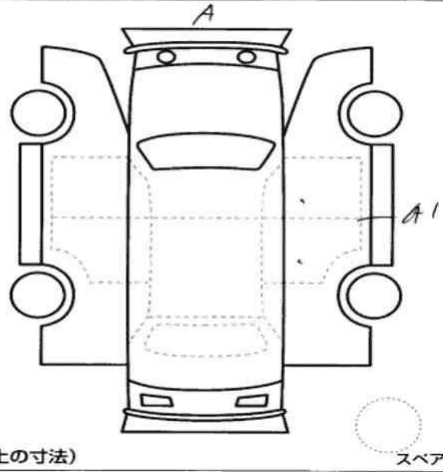
スタートオーバーン有

◎検査員報告 (USS使用欄)

シートウズレ、シフ

ハンドルウズレ

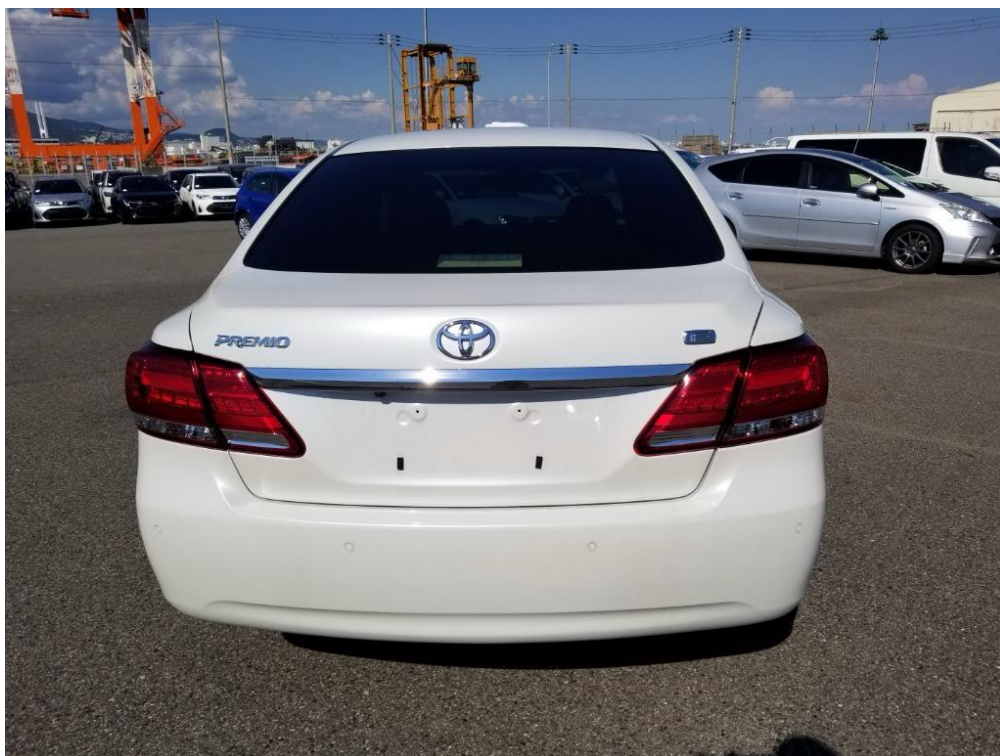
冬ノキズ



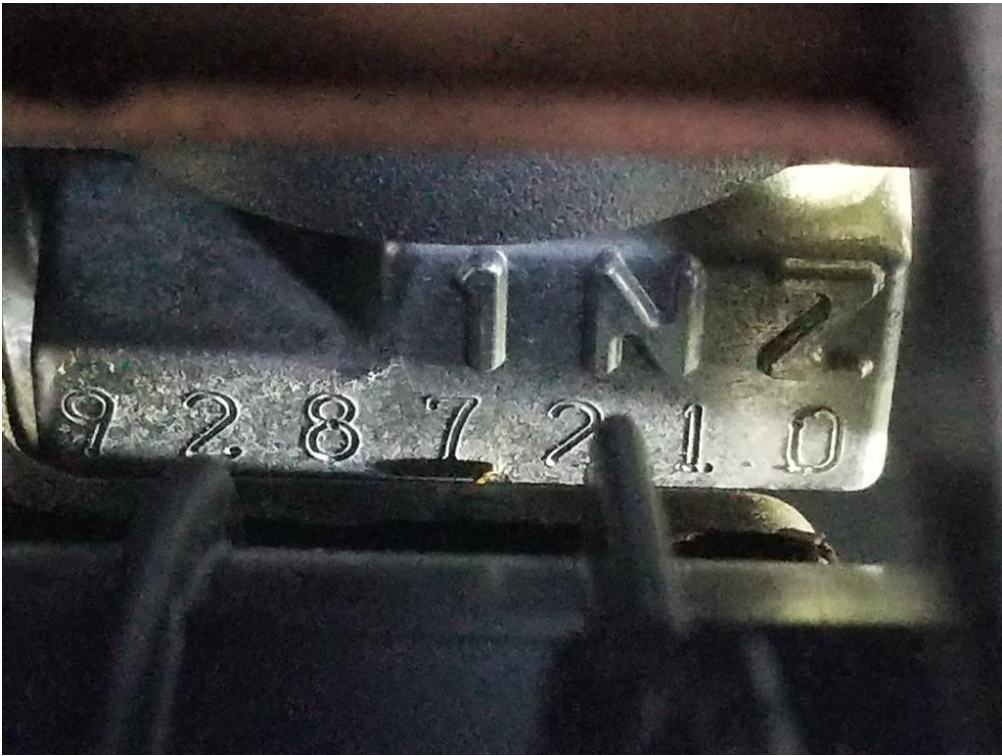
[荷台内寸]約 × × (cm)

長さ cm 幅 cm 高さ cm ← (車検証上の寸法)      スペア



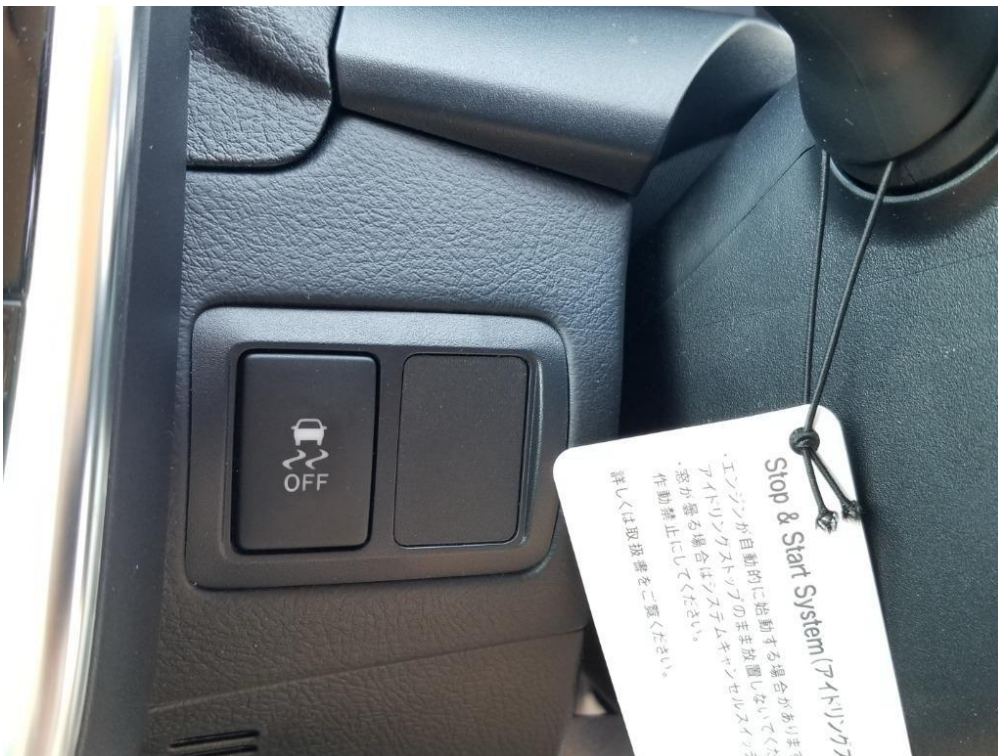












## Car Specifications

Make: TOYOTA  
Model: PREMIO F EX PACK  
Name: PREMIO F EX PACK  
Chasis Code: NZT260-3231335  
Mileage: 19509  
Fuel Type: OCTEN  
Transmission: AUTOMATIC

CC: 1500

Color: PEARL COLOR

Year: 2021

Seating Capacity: 5

GRADE:

5